

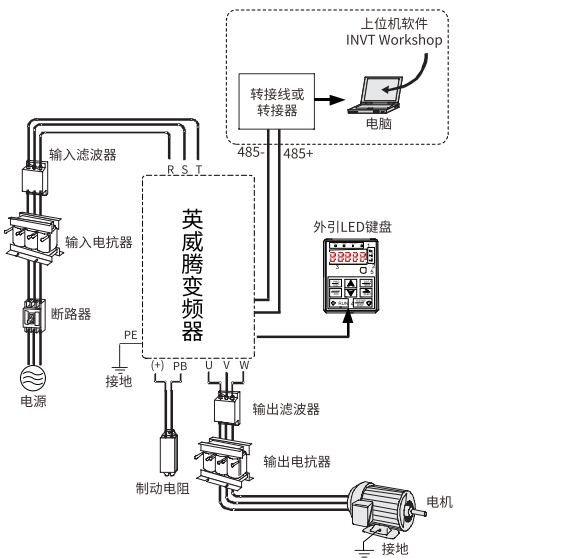
Goodrive27 系列灵巧型变频器快速使用指南

本指南简要介绍了 GD27 变频器的外围接线、端子、键盘、快速运行、常用功能参数设置、常见故障及对策、产品尺寸和能效数据。
拨打服务热线 400-700-9997 或访问 www.invt.com.cn 获取更多信息及资源下载。
保修条款详见完整版电子说明书。



警告、危险、至少等待时间、变频器机型

1 外围接线



2 端子

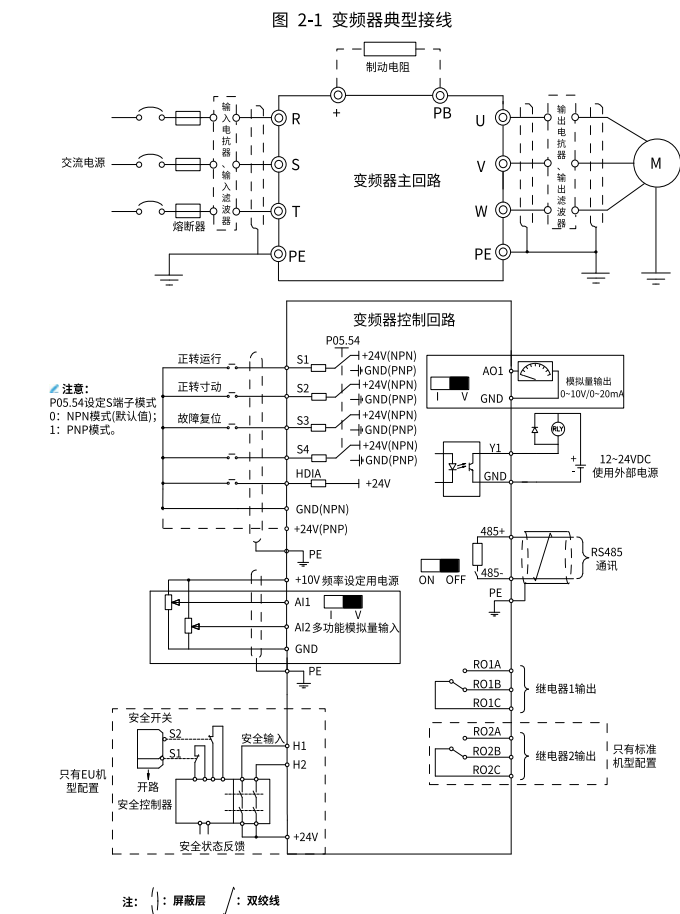
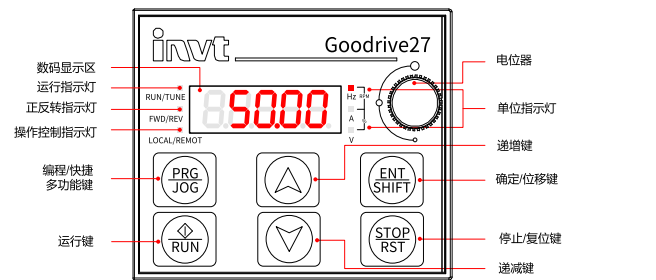


表 2-1 变频器端子说明

Table with columns: 端子标识, 功能说明, 端子说明. Details terminal functions like R, S, T, U, V, W, AO1, RO1A, etc.

3 键盘



LED 键盘显示区对应内容. Table mapping LED digits to characters and units.

Table with columns: 指示灯, 状态, 含义. Lists indicator lights and their meanings for various states.

Table with columns: 指示灯, 状态, 含义. Shows indicator light states for percentage and voltage units.

Table with columns: 按键, 作用. Lists keyboard functions like PRG/JOG, ENT/SHIFT, and RUN.

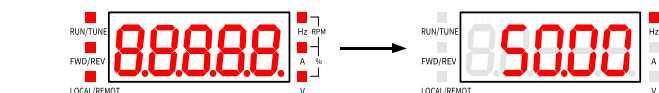
4 快速运行

4.1 上电前检查

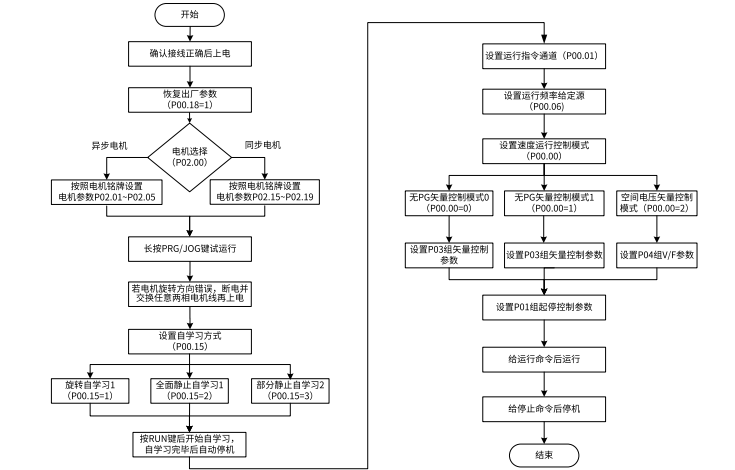
- 请确认所有的端子已正确紧固连接。
请确认电机与变频器功率匹配。

4.2 首次上电操作

接线及电源检查确认无误后，合上变频器输入侧交流电源的空气开关，给变频器加电。



快速运行操作如下图所示：



5 常用功能参数设置

下述功能参数表仅列出部分常见功能参数，并进行了简要描述、列举典型取值。

“○”：表示该参数的设定值在变频器处于待机、运行状态中，均可更改；
“◎”：表示该参数的设定值在变频器处于运行状态时，不可更改；
“●”：表示该参数的数值是实际检测记录值，不能更改。

变频器已对各参数的修改属性作了自动检查约束，可帮助用户避免误修改。

Table with columns: 功能码, 名称, 说明, 缺省值, 更改. Lists various parameters like P00.00, P00.01, P00.03, etc.

Main parameter table with columns: 功能码, 名称, 说明, 缺省值, 更改. Lists parameters from P00.10 to P06.14.

Table with columns: 功能码, 名称, 说明, 缺省值, 更改. Lists parameters for phase protection, communication, and data parity.

6 常见故障及对策

Table with columns: 故障代码, 故障类型, 可能的原因, 故障解决方法. Lists faults like E4, E5, E6 and their solutions.

故障代码 故障类型 可能的原因 故障解决方法

故障代码 故障类型 可能的原因 故障解决方法

7 产品尺寸

图 7-1 外形结构 A、B 的尺寸和孔位

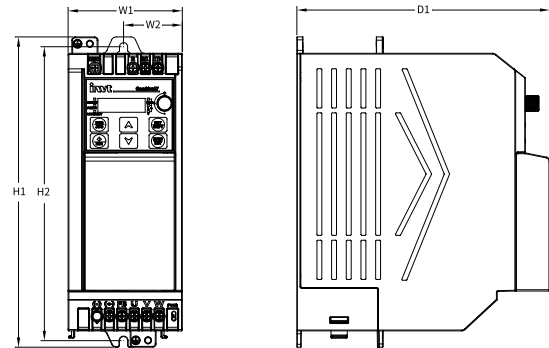


表 7-1 外形结构 A、B 的尺寸和孔位

Table with columns: 产品型号, 外形结构, 外形尺寸 (mm), 安装孔位 (mm), 安装孔径 (mm)

图 7-2 外形结构 C 的尺寸和孔位

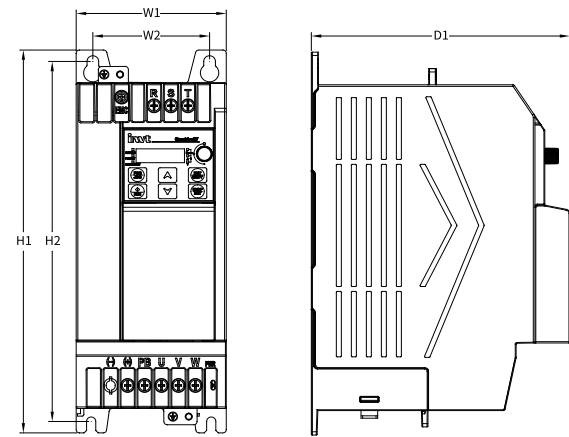


表 7-2 外形结构 C 的尺寸和孔位

Table with columns: 产品型号, 外形结构, 外形尺寸 (mm), 安装孔位 (mm), 安装孔径 (mm)

图 7-3 外形结构 D 的尺寸和孔位

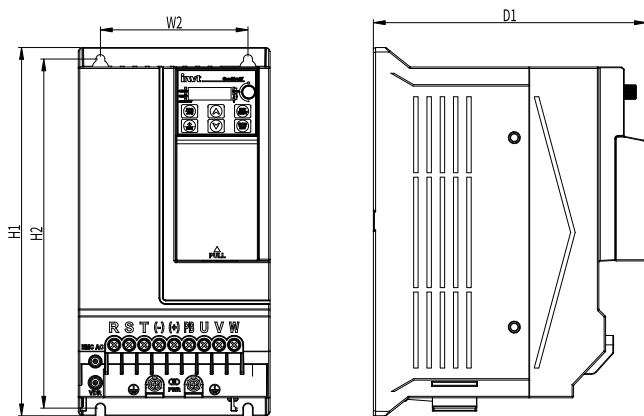


表 7-3 外形结构 D 的尺寸和孔位

Table with columns: 产品型号, 外形结构, 外形尺寸 (mm), 安装孔位 (mm), 安装孔径 (mm)

图 7-4 外形结构 E 的尺寸和孔位

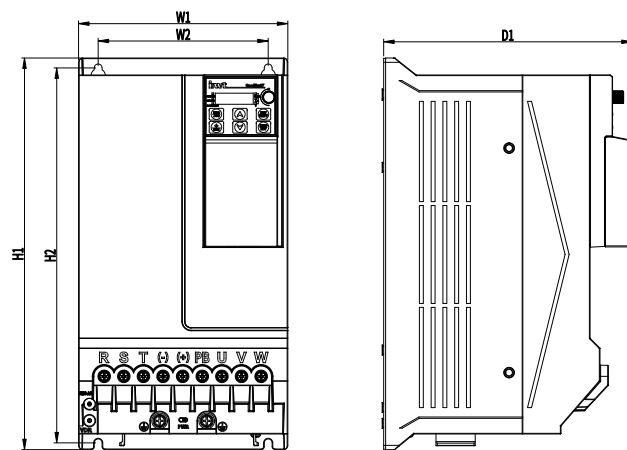


表 7-4 外形结构 E 的尺寸和孔位

Table with columns: 产品型号, 外形结构, 外形尺寸 (mm), 安装孔位 (mm), 安装孔径 (mm)

注意: -XX 表示空或 -EU。

附录A 能效数据

表 A-1 能耗和 IE 等级

Table with columns: 产品型号, 相对损耗 (%), 待机损耗 (W), IE 等级

表 A-2 额定规格

Table with columns: 产品型号, 视在功率 (kVA), 额定输出功率 (kW), 额定输出电流 (A), 最高工作温度 (°C), 额定电源频率 (Hz), 额定电源电压 (V)

注意: -XX 表示空或 -EU。





